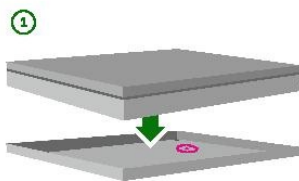


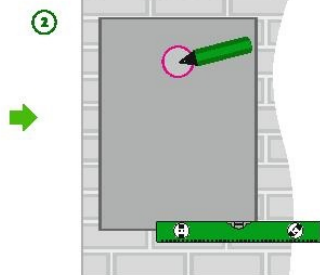
Návod k montáži modelu EXTRA na stěnu



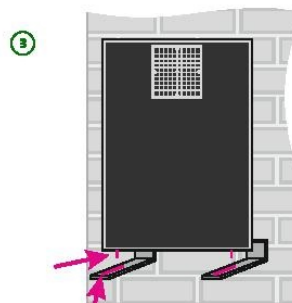
1. Doporučujeme najít nejvhodnější místo pro panel, které bude pokud možno co nejvíce na jižní straně domu. Neoptimálnější umístění pro největší výnos z osvitů je jihozápadní strana. Tomuto místu by neměly stínit např. stromy či jiné domy, to vše je na zvážení při samoinstalaci (viz. schéma optimálního umístění). Kolektor vždy montujte ve svislé poloze na fasádu.
2. Rozbalte výrobek z krabice, po vyjmutí výrobku použijte dno krabice jako šablonu - naznačenou kruhovou výseč vyřízněte a označte střed horního vývodu (náčres č. 2 a 3). U všech typů kolektorů je třeba otvor vyvrtat o průměru 140 mm kvůli venkovnímu průměru semivacu - husího krku (viz. schéma rozměrů na zadní straně). Po vyvrtání otvoru vyměříme spodní konzole. Ty budou ve stejné rovině, z každé strany na střed 10 cm od okraje kolektoru (viz. schéma rozměrů na zadní straně) (náčres č. 3).
3. Spodní konzole přikotvíme do zdiva. K přiloženým hmoždinkám potřebujeme vrták o průměru 8 mm.
4. Od spodních konzolí odměříme dle velikosti panelu horní konzole (viz. schéma rozměrů na zadní straně) (náčres č. 4).
5. Před usazením panelu připevníme flexibilní trubku vč. spony, nalepíme izolační těsnící pásku okolo zadního hrdla kolektoru a přelepíme spoj přiloženou lepenkou.
6. Trubku a elektrický kabel protáhneme přes otvor do domu (varianta A) - (náčres č. 5) a zaizolujeme nízkoexpanzní pěnou, popřípadě dovrtáme pro el. kabel další otvor o prům. 8 mm v úrovni budoucího umístění vypínače (varianta B) - (náčres č. 5) a kabel protáhneme do místnosti a z vnější strany utěsníme (např. akrylovým tmelem - není součástí příslušenství). Před instalací vrtů do konzolí předvrtáme otvory o průměru 3,3 mm a poté přišroubujeme spodní konzole ke kolektoru (nejlépe zarovnané s vnější hranou kolektoru). Poté panel přitlačíme ke zdi tak, aby dokonale seděla termoizolační těsnící páska k fasádě. Předvrtáme otvory pro přichycení kolektoru k horním konzolím.
7. Nasadíme objímku regulační klapky, kterou stáhneme sponou. Předvrtáme do zdiva otvory o průměru 5 mm pro natloukáci hmoždinky pro přichycení regulační klapky ke zdi. Po přichycení zatočíme regulační klapku (náčres č. 5).
8. Zkrátíme elektrický kabel dle potřeby, zapojíme vypínač a přichytíme jej ke zdi (k natloukáci hmoždinkám potřebujeme průměr vrtáku 5 mm). Zapojíme vypínač podle schéma zapojení na zadní straně.



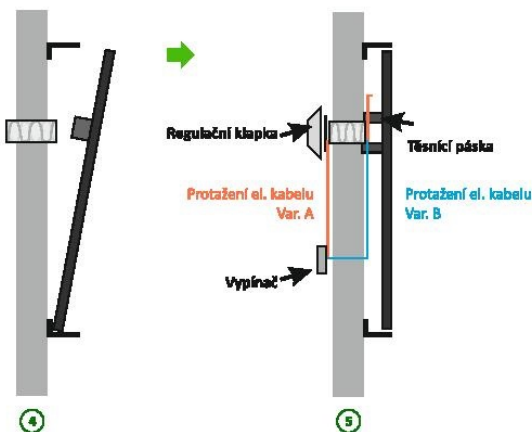
Spodní část krabice použijeme jako šablonu pro montáž.



Šablonu přiložíme na stěnu, vyrovnáme vodováhou a naznačíme otvor a vyvrtáme



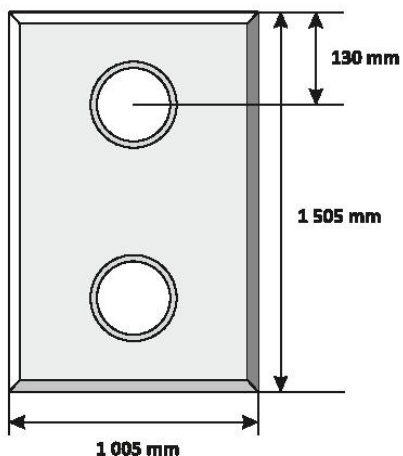
Konzole budou ve stejné rovině, z každé strany na střed 10 cm od okraje kolektoru



- 1 ks schodišťový vypínač
- 1 ks Al flexi hadice – délka 1 m, průměr 125 mm
- 2 ks upínací spony
- 4 ks standard konzole
- 1 ks regulační klapka pro průtok vzduchu, bílá barva
- 1 ks těsnící termoizolační páska okolo příruby vyústění
- 8 ks komplet hmoždinka a vrt – do běžného zdiva
- 8 ks nerez vrt pro přichycení panelu ke konzolím
- 1 ks lisovací spojka pro el. zapojení
- 1 ks kulatý uhlíkový filtr (již vložen v kolektoru)
- 6 ks natloukáci hmoždinek (pro přichycení vypínače a regulační klapky)
- u dřevěného rámu navíc: distanční podložky pod konzole pro dilataci
- 2 ks dutinky

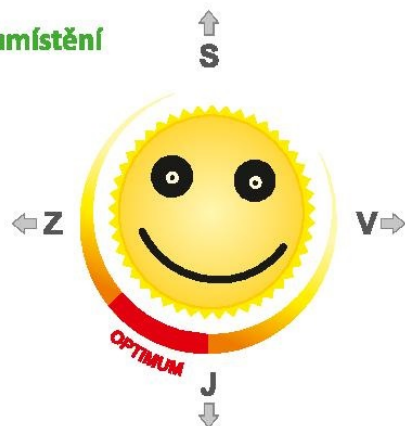


Schéma rozměrů



VH10E	1 005 x 1 005 mm
VH15E	1 005 x 1 505 mm
VH20E	1 005 x 2 005 mm

Schéma optimálního umístění



Vyčištění filtru

Při čištění filtru doporučujeme odšroubování spodních vrtů konzolí, lehké odklopení kolektoru směrem od fasády pro snadnější odejmutí kruhové nasávací mřížky.

1. Odejměte kruhovou nasávací mřížku
2. Vyjměte filtr
3. Vyčistěte / vyměňte filtr
4. Vložte filtr
5. Zamáčkněte kruhovou nasávací mřížku

Schéma zapojení schodišťového vypínače

