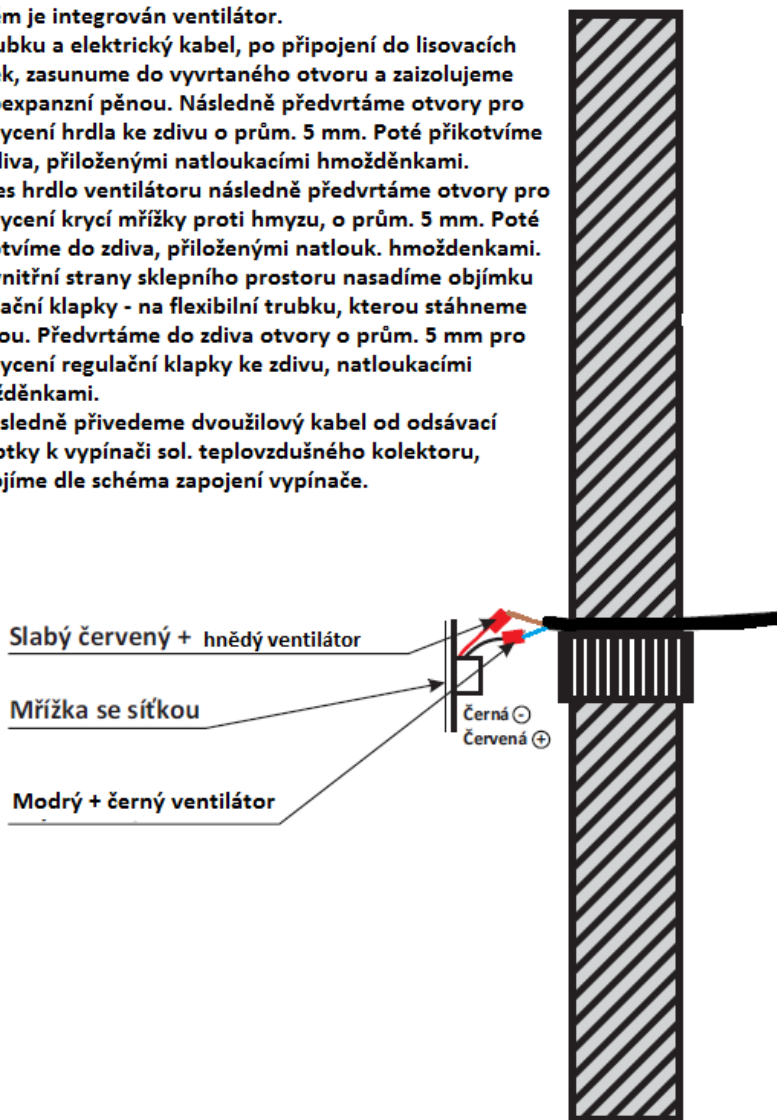


Návod k montáži odvětrávací sady ke sklepnímu kolektoru

Instalace odvětrávací sady je nejvhodnější na protilehlou část sklepního prostoru, od instalovaného kolektoru - z důvodu optimálních vysušovacích procesů.

1. Naznačíme kruhový otvor o prům. 140 mm a vyvrtáme.
2. Připevníme flexibilní trubku vč. spony na hrdlo, ve kterém je integrován ventilátor.
3. Trubku a elektrický kabel, po připojení do lisovacích spojek, zasuneme do vyvrtaného otvoru a zaizolujeme nízkoexpanzní pěnou. Následně předvrtáme otvory pro přichycení hrdla ke zdivu o prům. 5 mm. Poté přikotvíme do zdiva, přiloženými natloukacími hmožděnkami.
4. Přes hrdlo ventilátoru následně předvrtáme otvory pro přichycení krycí mřížky proti hmyzu, o prům. 5 mm. Poté přikotvíme do zdiva, přiloženými natl. hmožděnkami.
5. Z vnitřní strany sklepního prostoru nasadíme objímku regulační klapky - na flexibilní trubku, kterou stáhneme sponou. Předvrtáme do zdiva otvory o prům. 5 mm pro přichycení regulační klapky ke zdivu, natloukacími hmožděnkami.
6. Následně přivedeme dvoužilový kabel od odsávací jednotky k vypínači sol. teplovzdušného kolektoru, připojíme dle schéma zapojení vypínače.

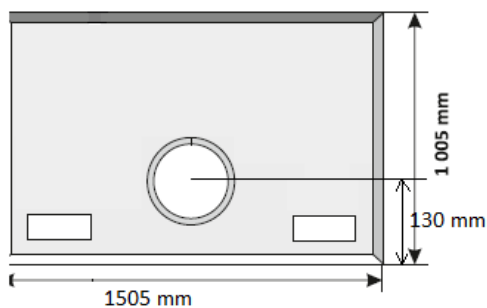


Popis: Dvoužilový kabel od odsávací jednotky přivedeme do vypínače od solárního teplovzdušného sklepního kolektoru. Dle schéma připojíme (schéma zapojení vypínače).

Odvětrávací sada obsahuje:

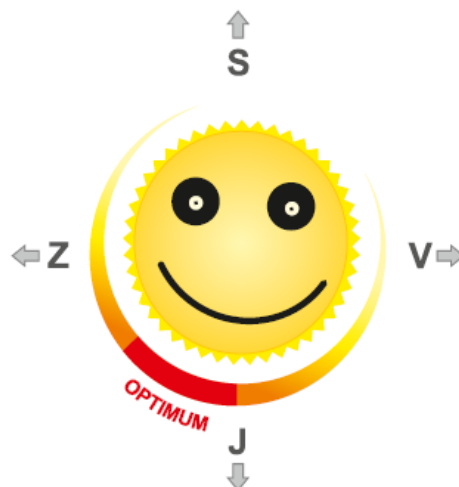
- 1 ks - mřížka se sítkou
- 1 ks - hrdlo včetně ventilátoru (5,4 W)
- 1 m - semivak
- 2 ks - nerez spona
- 10m - kabel 2-žilový
- 8 ks - natloukací hmoždinky
- 1 ks - regulační klapka
- 2 ks - hmoždinky (5x30)

Schéma rozměrů



VH10S	1005 x 1005 mm
VH15S	1505 x 1005 mm
VH20S	2005 x 1005 mm

Schéma optimálního umístění



Vyčištění filtru

1. Vysunout a vyčistit filtr
2. Vložit filtr zpět

Schéma zapojení schodišťového vypínače

Připojení sklepního kolektoru: Do vypínače přivedeme 6-ti žilový lankový kabel. Zapojení dle barev.

Připojení odvětrávací jednotky: Do vypínače přivedeme 2-žilový lankový kabel. Zapojení dle barev.

