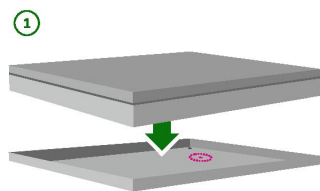


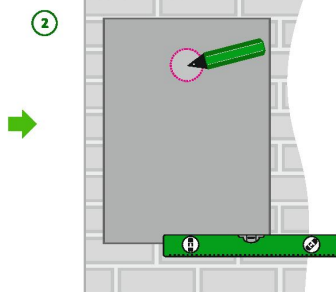
Návod k montáži modelu COMFORT na stěnu



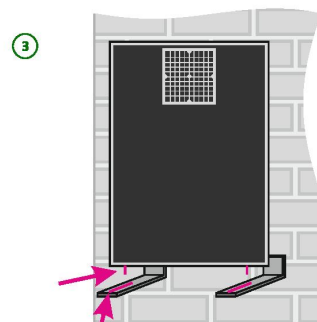
- Doporučujeme najít nejvhodnější místo pro panel**, které bude pokud možno co nejvíce na **jižní straně** domu. Nejoptimálnější umístění pro největší výnos z osvětlení je jihozápadní strana. Tomuto místu by **neměly stínit např. stromy či jiné domy**, to vše je na zvážení při samoinstalaci (*viz. schéma optimálního umístění*). **Kolektor vždy montujte ve svislé poloze na fasádu.**
- Rozbalte výrobek z krabice, po vyjmutí výrobku **použijte dno krabice jako šablonu** - naznačené kruhové výseče vyříznete a označíte střed horního i spodního vývodu (*nákres č. 2 a 3*). U všech typů kolektorů je třeba **otvor vyvrtat, o průměru 140 mm** kvůli venkovnímu průměru semivacu - husího krku (*viz. schéma rozměrů na zadní straně*). Po vyvrtání otvorů **vyměříme spodní konzole**. Ty budou ve stejné rovině, z každé strany na střed 10 cm od okraje kolektoru (*viz. schéma rozměrů na zadní straně*) (*nákres č. 3*).
- Spodní konzole přikotvíme do zdiva**. K přiloženým hmoždinkám potřebujeme vrták o průměru 8 mm.
- Od spodních konzolí **odměříme dle velikosti panelu horní konzole** (*viz. schéma rozměrů na zadní straně*) (*nákres č. 4*).
- Před usazením panelu **připevníme flexibilní trubky vč. spon**, nalepíme **izolační těsnící pásky** okolo zadních hrdel kolektoru a **přelepíme spoje přiloženou lepenkou**.
- Trubky a elektrický kabel protáhneme přes otvor do domu (varianta A) - (nákres č. 5) a zaizolujeme nízkoextanzní pěnou**, popřípadě dovtváme pro el. kabel další otvor o prům. 8 mm v úrovni budoucího umístění vypínače (*varianta B*) - (*nákres č. 5*) a kabel protáhneme do místnosti a z vnější strany utěsníme (např. akrylovým tmelem - není součástí příslušenství). Před instalací vrtů do konzolí předvrtáme otvory o průměru 3,3 mm a poté **přišroubujeme spodní konzole ke kolektoru** (nejlépe zarovnané s vnější hranou kolektoru). Poté panel přitlačíme ke zdi tak, aby dokonale seděly termoizolační těsnící pásky k fasádě. Předvrtáme otvory pro přichycení kolektoru k horním konzolím.
- Nasadíme objímky regulačních klapek**, které **stáhneme sponou**. Předvrtáme do zdiva otvory o průměru 5 mm pro natloukací hmoždinky pro přichycení regulační klapky ke zdi. Po přichycení zatočíme regulační klapky (*nákres č. 5*).
- Zkrátíme elektrický kabel dle potřeby, **zapojíme vypínač a přichytíme jej ke zdi** (k natloukacím hmoždinkám potřebujeme průměr vrtáku 5 mm). Zapojíme vypínač podle schéma zapojení na zadní straně.



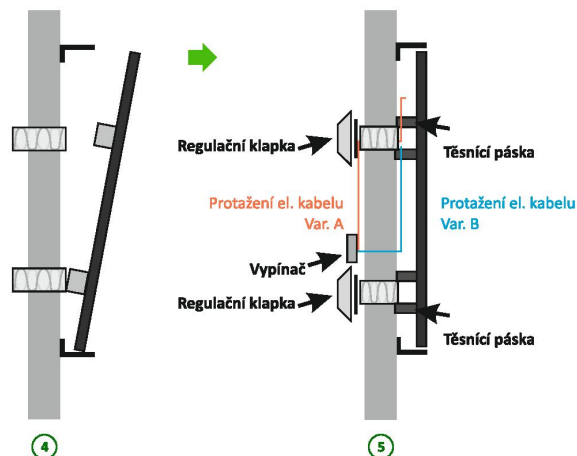
Spodní část krabice použijeme jako šablonu pro montáž.



Šablonu přiložíme na stěnu, vyrovnáme vodováhou a naznačíme otvor a vyvrtáme



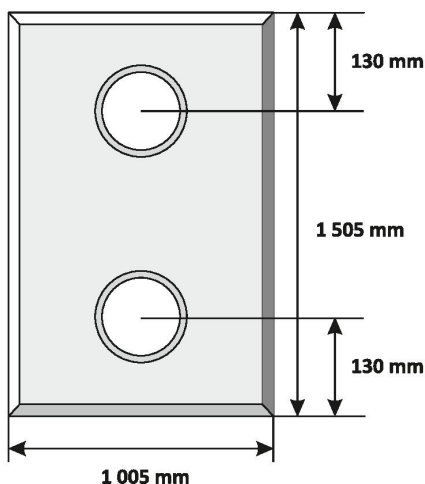
Konzole budou ve stejné rovině, z každé strany na střed 10 cm od okraje kolektoru



- 1 ks vypínač s regulátorem a adaptérem
- 2 ks Al flexi hadice – délka 1 m
- 4 ks upínací spony
- 4 ks standard konzole
- 1 ks regulační klapka pro průtok vzduchu, bílá barva
- 1 ks regulační klapka nasávací
- 2 ks těsnící termoizolační páska okolo příruby vyústění
- 8 ks komplet hmoždinka a vrt – do běžného zdiva
- 8 ks nerez vrt pro přichycení panelu pro ke konzolám
- 1 ks lisovací spojka pro el. zapojení
- 10 ks natloukacích hmoždinek (pro přichycení vypínače a regulačních klapek)
- 1 ks kulatý uhlíkový filtr (již vložen v regulační klapce nasávací)
- u dřevěného rámu navíc: distanční podložky pod konzole pro dilataci
- 2 ks dutinky pro - solární buňku a ventilátor do wagosvorek

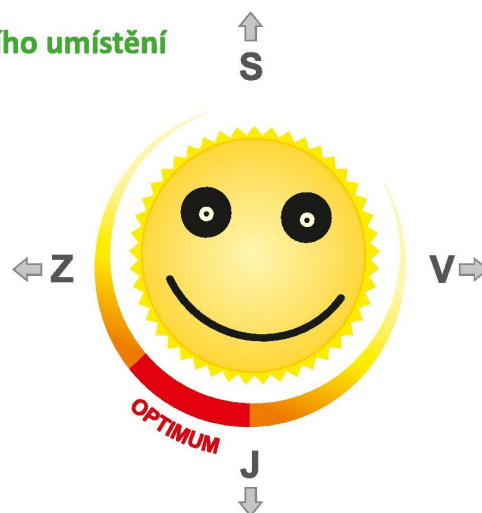


Schéma rozměrů



VH10C	1 005 x 1 005 mm
VH15C	1 005 x 1 505 mm
VH20C	1 005 x 2 005 mm

Schéma optimálního umístění



Vyčištění filtru

1. Povolte kruhový rámeček směrem doleva
2. Vyjměte filtr, který je umístěn za nasávací regulační klapkou
3. Vyčistěte / vyměňte filtr
4. Vložte filtr do nasávací regulační klapky
5. Utáhněte kruhový rámeček doprava

Schéma zapojení vypínače s regulátorem + napájení adaptérem 12 V/230 V

